

НАСОСЫ ЦЕНТРОБЕЖНЫЕ ТИПА У250 (УГЛЕСОСЫ) И АГРЕГАТЫ НА ИХ ОСНОВЕ

Центробежные насосы типа У250 (углесосы) и агрегаты электронасосные на их основе, используются перекачивания угольной и угольнопородной гидросмеси с химически нейтральными свойствами, водородным показателем (рН=6...8) с максимально допускаемыми размерами твердых частиц до 40 мм, с отношением твердой и жидкой фаз по массе не более Т:Ж=1:3 и содержанием породы в твердой фазе до 40% с температурой от 1°С до 50°С.

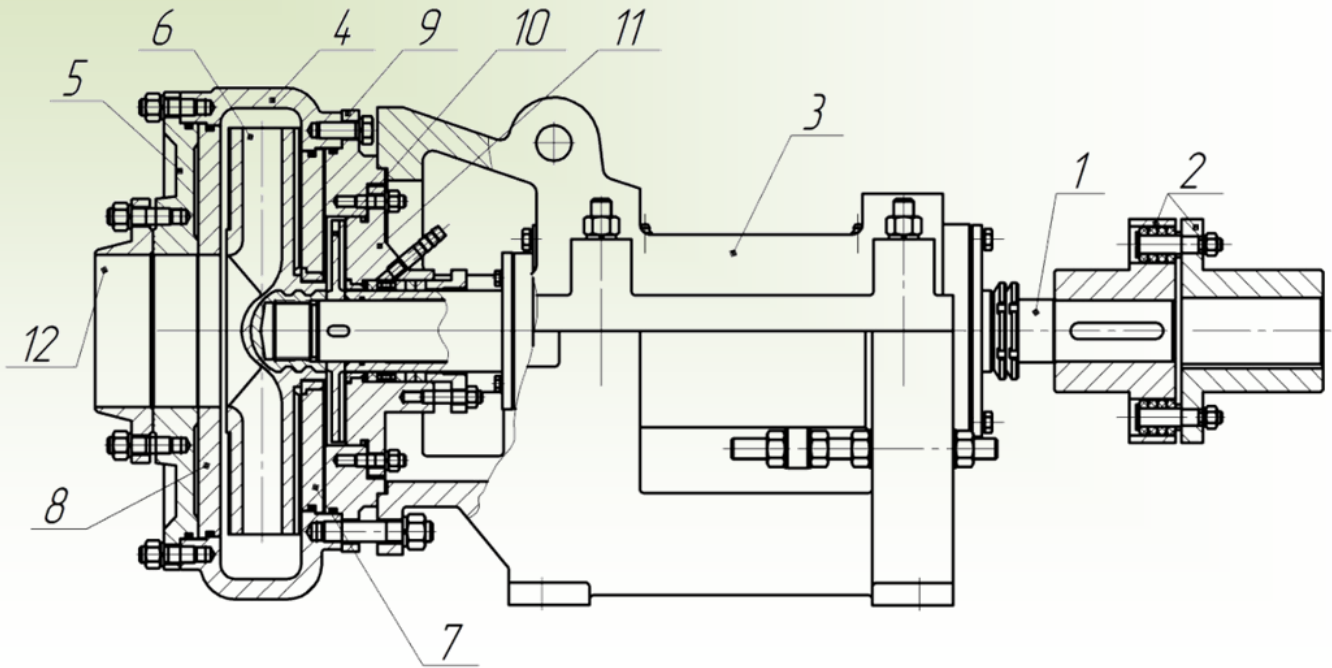
Центробежные насосы типа У250 (углесосы) и агрегаты электронасосные на их основе предназначены для применения в подземных выработках шахт и их наземных строениях опасных по рудничному газу и/или горючей пыли, соответствуют требованиям ГОСТ Р ЕН 13463-1-2009, ГОСТ Р ЕН13463-5-2009. Агрегаты комплектуются взрывозащищенными электродвигателями - исполнение по взрывозащите РВ 3В или РВ 4В по ГОСТ Р 51330.0-99.

Изготавливаются по ТУ 3141-007-71868127-11.

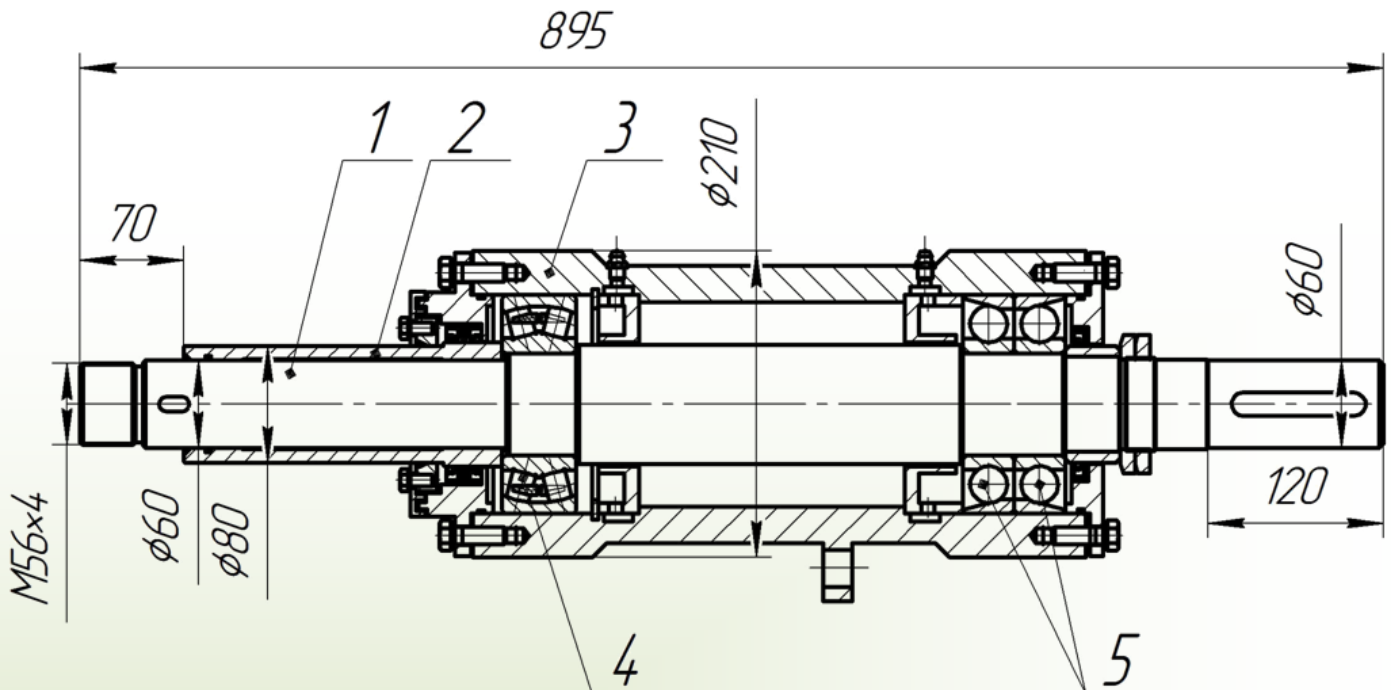
ОСНОВНЫЕ ХАРАКТЕРИСТИКИ УГЛЕСОСОСОВ

Типоразмер насоса	У250-50	У250-70
Подача, м ³ /ч	250	250
Напор, м	50	70
Крупность твердых частиц, мм, не более	40	40
Тип э/двигателя насоса, кВт	ВРП 250S4	ВРП 280S4
Мощность э/двигателя насоса, кВт	75	110
Частота вращения, об/мин	1485	1485
Допустимый подпор на входе, м, не более	10	10
Коэффициент полезного действия насоса, %	65	65
Допускаемый кавитационный запас при номинальной подаче, м, не более	6	6
Масса насоса, кг	400	415
Габаритные размеры		
Длина	1004	1004
Ширина	720	720
Высота	660	660

Общий вид углесосов У250-70, У250-50



1- вал, 2- муфта, 3- станина, 4- корпус спиральный, 5- крышка, 6- колесо рабочее, 7,8- бронедиск, 9- фланец, 10- импеллер, 11- корпус сальника, 12- фланец всасывающего трубопровода.

Общий подшипникового узла в сборе
(Вал в сборе, черт.№ У150-30.010М-03СБ)

1- вал, 2- рубашка вала, 3- корпус подшипников, 4- подшипник 3614 ГОСТ 5721-75, 5- Подшипник 66314 ГОСТ 831-75.

Габаритные и присоединительные размеры углесосов У250-70, У250-50

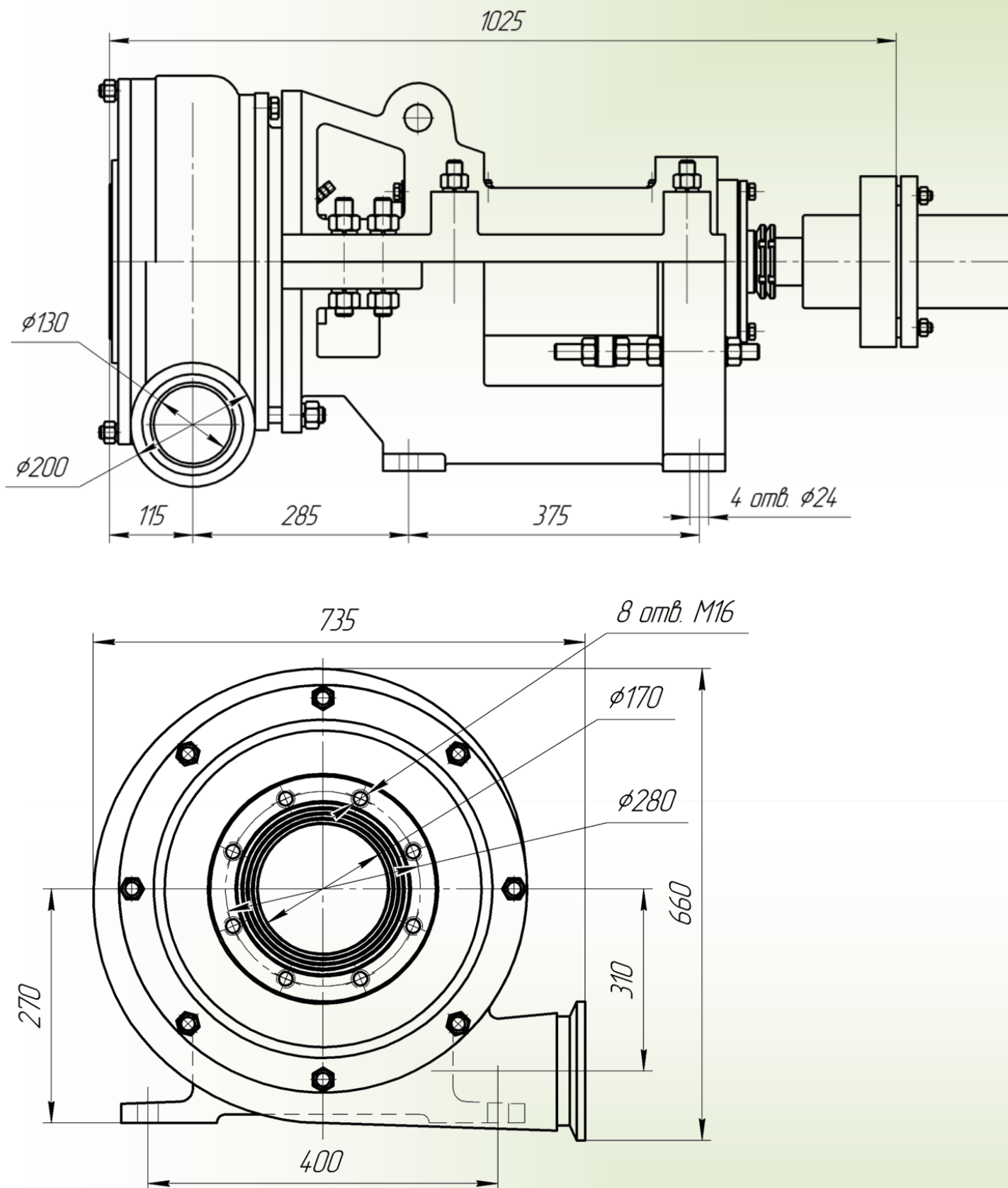


График рабочих характеристик углесоса У250-70

